

Azonosító
jel:

--	--	--	--	--	--	--	--	--	--	--	--	--	--	--	--	--	--	--	--

ÉRETTSÉGI VIZSGA • 2006. október 31.

KÉMIA
EMELT SZINTŰ
ÍRÁSBELI VIZSGA

2006. október 31. 14:00

Az írásbeli vizsga időtartama: 240 perc

Pótlapok száma	
Tisztázati	
Piszkozati	

OKTATÁSI ÉS KULTURÁLIS
MINISZTERIUM

--	--	--	--	--	--	--	--	--	--	--	--	--	--	--	--	--	--	--	--

Fontos tudnivalók

- A feladatok megoldására 240 perc fordítható, az idő leteltével a munkát be kell fejeznie.
- A feladatok megoldási sorrendje tetszőleges.
- A feladatok megoldásához szöveges adatok tárolására nem alkalmas zsebszámológépet és négyjegyű függvénytáblázatot használhat, más elektronikus vagy írásos segédeszköz használata tilos!
- Figyelmesen olvassa el az egyes feladatoknál leírt bevezető szöveget és tartsa be annak utasításait!
- A feladatok megoldását tollal készítse! Ha valamilyen megoldást vagy megoldás részletet áthúz, akkor az nem értékelhető!
- A számítási feladatokra csak akkor kaphat maximális pontszámot, ha a megoldásban feltünteti a számítás főbb lépéseit is!
- Kérjük, hogy a szürkített téglalapokba semmit ne írjon!

--	--	--	--	--	--	--	--	--	--	--	--	--	--	--	--	--	--	--	--

1. Esettanulmány

Olvassa el figyelmesen az alábbi szöveget és válaszoljon a kérdésekre!

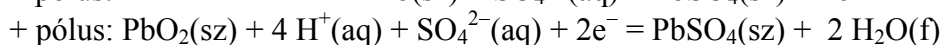
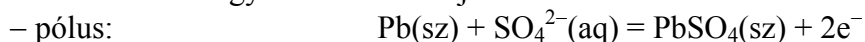
AKKUMULÁTOROK

A köznap életben széles körben alkalmazott energiaforrások az akkumulátorok. Az egyszerű galvánelemektől abban különböznek, hogy újratölthetők, vagyis elektromos egyenáram hatására visszaállítható az eredeti állapotuk. Az egyszerű galvánelemekben a cellareakciók közben olyan egyirányú folyamatok mennek végbe, amelyek az elem lemerülése után nem fordíthatók vissza: ilyen például a Daniell-elemben az anód- és katódtér elektrolitoldatai közötti iondiffúzió, amelynek során a réz(II)ionok a cink felületéig is eljuthatnak, és ott redoxreakcióba léphetnek a fémmel.

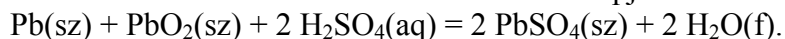
Az egyik közismert, a gépkocsikban is használt akkumulátor a savas ólomakkumulátor, amelyben az ólom különböző oxidációs állapotainak egymásba alakulása termeli az elektromos áramot:



A két elektród közös elektrolitoldata kénsavat tartalmaz, amely a két elektród anyagából képződő ólom(II)ionokkal csapadékot alkot. Így az egyes elektródokon végbemenő folyamatokat az alábbi egyenletekkel írhatjuk le:

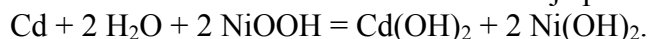


A két egyenlet összeadásával az alábbi bruttó cellareakciót kapjuk:



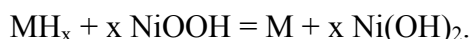
Az akkumulátor töltésekor a folyamatok visszafelé zajlanak le: az ólom(II)ionok oxidálódnak, illetve redukálódnak, az elektródfolyamatokhoz szükséges ólom(II)ionok forrása pedig az ólom(II)-szulfát csapadék. Elhasználódása után a berendezés – mind a sav, mind az ólomionok révén – jelentősen szennyezheti a környezetet.

A kisebb-nagyobb elektronikai berendezések működtetésére számos akkumulátor használatos. A nikkel–kadmium elem bruttó cellareakciója például:



A hulladékból a környezetbe jutó, mérgező kadmiumionok azonban felhalmozódnak a táplálékláncban, ezért ennek az akkumulátornak a használata megszűnőben van Európában.

Ma környezetbarát akkumulátornak a nikkel–fém-hidrid- és az olyan újratölthető, alkáli mangán-akkumulátorok számítanak, mint amilyen például a lítium–mangán akkumulátor is. A nikkel–fém-hidrid akkumulátorokban feltöltés közben a víz az elektronfelvevő, lemerítéskor (használat közben) a hidridion az elektronleadó, a bruttó cellareakció:

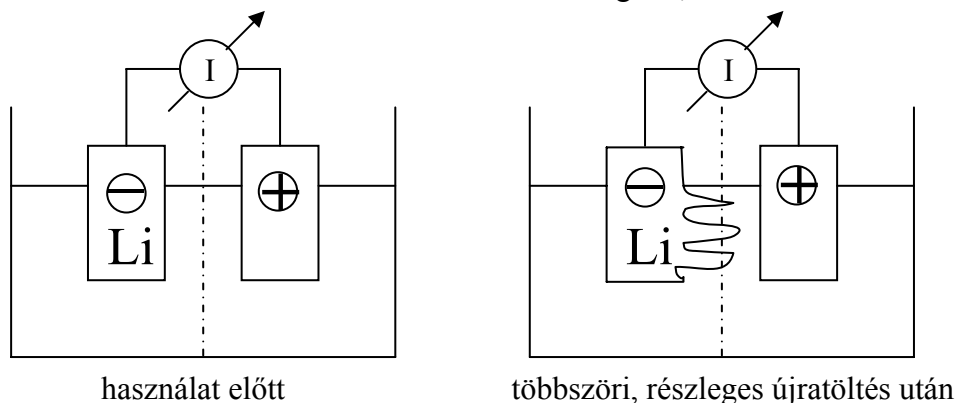


A lítium–mangán akkumulátor energiatermelésekor a lítium oxidálódik, miközben a mangán-oxidból álló elektród redukciója során lítium-manganát keletkezik.

Ma a legmodernebbnek a lítiumion-akkumulátor számít, amelyben lemerült állapotban a negatív pólus grafitból áll. Erre feltöltés közben lítium válik ki. A másik elektród feltöltött állapotban mangán-dioxid, amely működés közben redukálódik és az anódról átjutó lítiumionokkal lítium-manganátot (Li_2MnO_4) képez. Ennek az akkumulátornak a többivel szemben a legnagyobb előnye, hogy a feltöltés előtt nem igényel teljes lemerítést. A többi

--	--	--	--	--	--	--	--	--	--	--	--	--	--	--	--	--	--	--	--

akkumulátornál, így például a lítium–mangán akkumulátor esetében is felléphet az ún. „memória-effektus” jelensége. Működés közben az oldódó lítiumelektrod csak akkor alakítható vissza az eredeti állapotába, ha teljesen lemerítik, azaz a fém lítium mérete a lehető legkisebb lesz. A félig lemerített elem újratöltésekor ugyanis a viszonylag vastag lítiumdarabon az elektrolitoldatban nagy koncentrációban előforduló fémionok redukálódva nem az eredeti szerkezetet veszik fel, hanem különféle kristálygócok keletkezhetnek. Ennek következtében többszöri részleges lemerítés és újratöltés után a lítiumelektrod az ábrán látható módon áttörheti a két elektrolitoldatot elválasztó diafragmát, és az akkumulátor tönkremegy.



A lítiumion-akkumulátor esetében viszont gyakorlatilag nincs „szabad” lítiumion az elektrolitoldatban, lemerítés során az anódról leszakadó lítiumionok átáramlanak a katódra, feltöltés közben pedig visszaáramlanak a grafitra, így nem léphet fel a „memória effektus”.

A különböző akkumulátorok tulajdonságait az alábbi táblázatban foglaltuk össze:

	Savas ólomakkumulátor	Ni–Cd akkumulátor	Ni–fém-hidrid akkumulátor	Lítiumion-akkumulátor
Fajlagos teljesítmény	0,1 – 0,3 kW/kg	0,4 – 1,0 kW/kg	0,4 – 1,3 kW/kg	0,8 – 2,0 kW/kg
Fajlagos munka (élettartam)	30 – 40 Wh/kg	40 – 55 Wh/kg	60 – 80 Wh/kg	100–200 Wh/kg
Feszültség	1,8 – 2,1 V	1,0 – 1,3 V	1,0 – 1,3 V	2,5 – 4,2 V
Újratölthetőség (ciklusok száma)	500	500–1500	500–1500	500–1000

(ChemEd 2005 Vancouver konferencia egyik előadása alapján)

--	--	--	--	--	--	--	--	--	--	--	--	--	--	--	--	--	--	--	--

a) Melyek a szövegben szereplő, ma környezetszennyezőnek tekintett akkumulátorok? Mivel szennyezik a környezetet?

b) Mi a neve a negatív, illetve pozitív pólusnak az akkumulátor lemerítése, illetve mi az újratöltés közben?

	<i>– pólus neve</i>	<i>+ pólus neve</i>
Lemerítés közben		
Újratöltés közben		

c) Írja fel a következő elemek használata közben (lemerítés) a negatív póluson lezajló folyamat ionegyenletét!

- nikkel–kadmium akkumulátor:
- nikkel–fém-hidrid akkumulátor:
- lítiumion-akkumulátor:

d) Sorolja fel, mely tulajdonságaiban mutatkozik a legjobbnak a lítiumion-akkumulátor a nikkel–kadmium-, a nikkel–fém-hidrid, illetve a lítium–mangán akkumulátorhoz viszonyítva!

9 pont		
--------	--	--

--	--	--	--	--	--	--	--	--	--	--	--	--	--	--	--	--	--	--	--

2. Elemző feladat

SZINTÉZISGÁZ ELŐÁLLÍTÁSA

Az ipar metángáz és vízgőz reakciójával nagy mennyiségben állít elő szén-monoxidból és hidrogénből álló gázelegyet, az ún. szintézisgázt. A reakció a szintézis körülményei között egyensúlyra vezet.

a) Írja fel a fenti reakció rendezett egyenletét!

b) Főként honnan származhat az ehhez felhasznált metán?

c) Termokémiai szempontból (reakcióhő) milyen típusú reakcióról van szó? Állítását számítással is igazolja! (Számításához a függvénytáblázat adatait használja!)

d) Melyik tétel alapján számolt a c) kérdésben? Hogyan szól ez a tétel?

--	--	--	--	--	--	--	--	--	--	--	--	--	--	--	--	--	--	--	--

e) Állapítsa meg, hogy a körülmények alábbi változtatásai milyen hatásokat váltanak ki! Írjon + jelet a helyes, – jelet a hamis állítások előtti négyzetekbe!

- A hőmérséklet emelésével nő a reakciósebesség, így előbb áll be a kémiai egyensúly.
- A nyomás növelése (a reakciótér térfogatának csökkentése) előnyös hatású a szintézisgáz arányának növelésére.
- A hőmérséklet emelésével növekszik a szintézisgáz aránya az egyensúlyi elegyben.
- Az egyensúlyi gázelegyből a termékek apoláris oldószerrel elválaszthatók a kiindulási anyagoktól.

f) A szintézisgázból számtalan szerves vegyületet állít elő az ipar. Írja fel az oldószerként kitűnően használható, erősen mérgező, már kis mennyiségben is vakságot, sőt halált okozó szerves vegyület előállításának egyenletét!

13 pont		
---------	--	--

--	--	--	--	--	--	--	--	--	--	--	--	--	--	--	--	--	--	--	--

3. Táblázatos feladat

A táblázat üresen hagyott celláiba olvashatóan írja be az összehasonlítás szempontjaira, illetve a kérdésekre adott válaszait!

SZERVES VEGYÜLETEK ÖSSZEHASONLÍTÁSA

	<i>Acetaldehid</i>	<i>Etanol</i>	<i>Etil-amin</i>
Konstitúció (szerkezeti képlet)	1.	2.	3.
Tiszta, szilárd halmazában működő legerősebb másodrendű kötés	4.	5.	6.
Válassza ki, melyikük vizes oldatának kémhatása tér el a semlegestől?	7.		
A kémhatás kialakulásának ionegyenlete	8.		
Melyik vegyület funkciós csoportja fordul elő a nyílt láncú fruktóz molekulájában?	9.		
Az adott funkciós csoport megnevezése	10.		
Izzó rézdrót segítségével (levegőn) a három vegyület közül az egyik előállítható a másiktól. Írja fel a reakció egyenletét!	11.		
A vegyület konstitúciós izomerének szerkezete és neve	12.	13.	14.

12 pont

--	--	--	--	--	--	--	--	--	--	--	--	--	--	--	--	--	--	--	--

4. Egyszerű választás

Írja be az egyetlen megfelelő betűjelet a válaszok jobb oldalán található üres cellába!

1. Az alábbiak közül melyik összetett ionban legkisebb a kötésszög?

- A) Az ammóniumionban.
- B) A nitrátionban.
- C) A szulfátionban.
- D) Az oxóniumionban.
- E) A formiátionban.

2. Melyik vegyület molekulája királis?

- A) tejsav
- B) ecetsav
- C) benzooesav
- D) etil-acetát
- E) oxálsav

3. Az alábbi állítások közül melyik hibás?

- A) Az alapállapotú nitrogénatom három párosítatlan elektront tartalmaz.
- B) Az alapállapotú alumíniumatomban egy párosítatlan elektron van.
- C) Az alapállapotú magnéziumatomban nincs párosítatlan elektron.
- D) Az alapállapotú rézatomban három elektronthéj telített.
- E) Az alapállapotú argonatomban három elektronthéj telített.

4. Mi az atomrácsos és az ionrácsos anyagok közös jellemzője?

- A) Dipólusos molekulájú oldószerekben jól oldódnak.
- B) Apoláris oldószerekben jól oldódnak.
- C) Magas az olvadáspontjuk.
- D) Olvadékuk jó elektromos vezető.
- E) Bomlékonyak.

5. Az alábbiak közül melyik esetben *nem* vesz részt redoxi átalakulásban a halogénelem atomja vagy ionja?

- A) Kálium-jodid-oldatba klórgázt vezetünk.
- B) Sósavat csepegtetünk kálium-permanganátra.
- C) Cinket reagáltatunk sósavval.
- D) Alumíniumot reagáltatunk jóddal.
- E) Hidrogén- és klórgáz elegyét felrobbantjuk.

5 pont		
--------	--	--

--	--	--	--	--	--	--	--	--	--	--	--	--	--	--	--	--	--	--	--

5. Négyféle asszociáció

Írja a megfelelő betűjelet a feladat végén található táblázat megfelelő ablakába!

- A) A DNS kettős spirálja.
 B) Az RNS.
 C) Mindkettő.
 D) Egyik sem.

- Molekulája D-ribózt tartalmaz.
- Molekulája foszforsavat (foszfátcsoportot) tartalmaz.
- Molekulájában előfordulnak hidrogénkötések.
- Molekulái észterkötésekkel kapcsolódó nukleotid-egységekből állnak.
- Ha benne a bázisok 10%-a adenin, akkor a citozin biztosan a bázisok 40%-át teszi ki.
- Ha benne a bázisok 10%-a adenin, akkor az uracil is biztosan a bázisok 10%-át teszi ki.
- Csak állatokban fordul elő.
- Egyik feladata a tulajdonságok átörökítése.

1.	2.	3.	4.	5.	6.	7.	8.

8 pont

6. Kísérletelemzés

KÍSÉRLETEK KÉNVEGYÜLETEKKEL

a) Kén-dioxid-gázt vezetünk jóddoldatba. A jóddoldat elszíntelenedik.

- Írja fel a folyamat reakcióegyenletét!

b) Kén-dioxid-gázt vezetünk kénhidrogént tartalmazó vízbe. Az oldat kezdetben homályossá válik, majd sárgás csapadék keletkezését tapasztaljuk.

- Írja fel a reakcióegyenletet!

--	--	--	--	--	--	--	--	--	--	--	--	--	--	--	--	--	--	--	--

- **Miért homályos kezdetben az oldat?**

c) Kénhidrogén-gázt vezetünk ezüst-nitrát-oldatba.

- **Mit tapasztalunk?**
- **Írja fel a folyamat reakcióegyenletét!**
- **Írja fel a reakció lényegét ioneqyenlettel!**

d) Forró, tömény kénsavba ezüstöt teszünk.

- **A fém oldódásán kívül milyen változást tapasztalunk?**
- **Írja fel a folyamat reakcióegyenletét!**

e) Glicinkristályokat oldunk híg kénsavoldatban.

- **Írja fel a reakció ioneqyenletét!**

f) Az a)–e) kérdésben szereplő reakciók közül válassza ki azt a kettőt, amelyben ugyanaz a kéntartalmú vegyület redukál, illetve redukálódik!

- **A reakciók betűjele:**
- **Melyik esetben redukál, melyikben redukálódik az adott vegyület?**

14 pont		
---------	--	--

--	--	--	--	--	--	--	--	--	--	--	--	--	--	--	--	--	--	--	--

7. Számítási feladat

Ismeretlen szénhidrogén (C_xH_y) elégetésekor 2,198 g víz és 2,345 dm³ standard nyomású, 0,00 °C-os szén-dioxid-gáz keletkezett.

a) Írja fel az égés általános egyenletét, majd határozza meg a szénhidrogén molekulaképletét!

b) Írja fel a szénhidrogén szerkezeti képletét és adja meg tudományos nevét, ha tudjuk, hogy molekulája tartalmaz negyedrendű szénatomot?

7 pont

--	--	--	--	--	--	--	--	--	--	--	--	--	--	--	--	--	--	--	--

8. Számítás és kísérletelemzés

Egy elektrolizáló berendezésben, platinaelektrodokat használva vizet bontottunk, és a fejlődő gázokat az egyes elektrodok fölött fogtuk fel. Az elektrolízis közben a gáztartályokat lezáró csapok közül az egyik eresztett (a másik jól zárt). Végül leolvastuk a gázok térfogatát és meghatároztuk a nyomásukat és hőmérsékletüket is:

-az egyik elektródon $50,0 \text{ cm}^3$ térfogatú ($23,0 \text{ °C}$ -os, 115 kPa nyomású) színtelen gáz, amely meggyújtható,

-a másik elektródon $40,0 \text{ cm}^3$ térfogatú ($23,0 \text{ °C}$ -os, 115 kPa nyomású) színtelen gáz, amelynek hatására az izzó gyújtópálca lánggra lobban.

a) Töltse ki az alábbi táblázatot a fenti adatoknak megfelelően!

Pólus	A fejlődött gáz megnevezése	A leolvasott térfogata
+		
-		

b) Húzza alá az alábbiak közül annak az oldatnak a nevét, amelyet a fent említett vízbontó készülék tartalmazhatott!

nátrium-klorid-oldat réz(II)-szulfát-oldat kénsavoldat sósav

c) Melyik gáztér csapja eresztett?

d) Számítsa ki, mekkora tömegű vizet bontottunk!

e) Számítsa ki, mennyi ideig tartott az elektrolízis, ha az átlagos áramerősség $0,400 \text{ A}$ volt!

10 pont		
---------	--	--

--	--	--	--	--	--	--	--	--	--	--	--	--	--	--	--	--	--	--	--

9. Számítási feladat

Két oldat közül az egyik sósav, a másik hangyasavoldat. Mindkét oldat azonos koncentrációjú (mol/dm^3). Ha $1,00 \text{ cm}^3$ sósavat desztillált vízzel 100 cm^3 -re hígítunk, akkor a keletkező oldat pH-ja 3,00 lesz.

a) **Határozza meg a kiindulási sósav koncentrációját!**

b) **Mekkora térfogatú hangyasavoldatot kell 100 cm^3 -re hígítanunk, hogy ennek az oldatnak is 3,00 legyen a pH-ja? (A hangyasav savállandója: $K_s = 1,74 \cdot 10^{-4}$.)**

10 pont		
---------	--	--

--	--	--	--	--	--	--	--	--	--	--	--	--	--	--	--	--	--	--	--

10. Számítási feladat

250–250 g tömegű kénsav-, illetve nátrium-hidroxid-oldatot összeöntve semleges kémhatású oldatot kaptunk, amelyet 20,0 °C-ra hűtve 200 g kristályvíztartalmú nátrium-szulfát kristályosodott ki (képlete: $\text{Na}_2\text{SO}_4 \cdot 10 \text{H}_2\text{O}$).

[A vízmentes nátrium-szulfát oldhatósága 20,0 °C-on: 19,5 g Na_2SO_4 / 100 g víz.]

**Számítsa ki, hány tömegszázalékos volt a kénsavoldat, illetve a nátrium-hidroxid-oldat!
(Írja fel a közömbösítési reakció egyenletét is!)**

10 pont		
---------	--	--

--	--	--	--	--	--	--	--	--	--	--	--	--	--	--	--	--	--	--	--

	elért pontszám	maximális pontszám
1. Esettanulmány		9
2. Elemző feladat		13
3. Táblázatos feladat		12
4. Egyszerű választás		5
5. Négyféle asszociáció		8
6. Kísérletelemzés		14
7. Számítási feladat		7
8. Számítás és kísérletelemzés		10
9. Számítási feladat		10
10. Számítási feladat		10
Jelölések, mértékegységek helyes használata		1
Az adatok pontosságának megfelelő végeredmények megadása számítási feladatok esetén		1
ÖSSZESEN		100

javító tanár

Dátum:

	elért pontszám	programba beírt pontszám
Feladatsor		

javító tanár

jegyző

Dátum:

Dátum: